



中华人民共和国国家标准

GB 39220—2020

直流输电工程合成电场限值及其监测方法

Limits and monitoring methods of total electric field

of DC transmission project

(发布稿)

本电子版为发布稿，请以中国环境出版集团出版的正式标准文本为准。

2020-05-20发布

2020-12-01实施

生态环境部
国家市场监督管理总局 发布

目 次

前言.....	II
1 适用范围.....	1
2 规范性引用文件.....	1
3 术语和定义.....	1
4 限值.....	1
5 测量技术要求.....	1
6 质量保证.....	3
附录 A（规范性附录）场磨的校准方法.....	4

前 言

为贯彻《中华人民共和国环境保护法》，保护环境，保障公众健康，加强直流输电工程电磁环境管理，规范直流输电工程合成电场监测，制定本标准。

本标准规定了直流输电工程合成电场强度限值及其监测方法等技术要求。本标准为首次发布。

本标准的全部技术内容为强制性。

本标准由生态环境部辐射源安全监管司、法规与标准司组织制订。

本标准主要起草单位：生态环境部辐射环境监测技术中心、核与辐射安全中心。

本标准由生态环境部于 2020 年 5 月 20 日批准。

本标准自 2020 年 12 月 1 日起实施。

本标准由生态环境部解释。

直流输电工程合成电场限值及其监测方法

1 适用范围

本标准规定了直流输电工程合成电场限值及其监测方法。
本标准适用于直流输电工程合成电场的监测、评价和管理。

2 规范性引用文件

本标准内容引用了下列文件中的条款。凡是不注明日期的引用文件，其有效版本适用于本标准。
HJ 24 环境影响评价技术导则 输变电工程

3 术语和定义

下列术语和定义适用于本标准。

3.1 直流输电工程 DC transmission project

将直流电从电能供应地输送至电能需求地的工程。直流输电工程包括直流输电线路、换流站和接地极系统。

3.2 合成电场 total electric field

直流带电导体上电荷产生的电场和导体电晕引起的空间电荷产生的电场合成后的电场。度量合成电场强度的物理量为电场强度，其单位为伏特每米（V/m），工程上常用千伏每米（kV/m）。

3.3 累计百分合成电场值（ E_n ） percentile level of total electric field（ E_n ）

将监测点合成电场连续测量数据（等时间间隔采样值）按绝对值从小到大排序，第 $n\%$ 个数据称为累计百分合成电场值 E_n ，其含义是测量时间内有 $n\%$ 的测量数据绝对值小于等于 E_n 。如 E_{95} 、 E_{80} 分别表示 95%、80% 的测量时间内测量数据绝对值小于等于 E_{95} 、 E_{80} 。

4 限值

为控制合成电场所致公众曝露，环境中合成电场强度 E_{95} 的限值为 25kV/m，且 E_{80} 的限值为 15kV/m。

直流架空输电线路下的耕地、园地、牧草地、畜禽饲养地、养殖水面、道路等场所的合成电场强度 E_{95} 的限值为 30kV/m，且应给出警示和防护指示标志。

5 监测技术要求

5.1 监测仪器

合成电场的监测仪器应能同时测量出合成电场的大小和极性，并具备自动连续测量和记录功能。

一般采用场磨来监测合成电场，场磨应使用面积为 1 m×1 m 的正方形且导电性能良好的金属平板作为接地参考平面，并需可靠接地。

场磨应在校准有效期内，其校准方法见附录 A。

5.2 环境条件

合成电场的监测应在风速（离地2m处）小于2m/s、无雨、无雾、无雪的天气下进行。

5.3 监测方法及频次

监测点应选在地势平坦、无障碍物遮挡处，场磨应直接放置在地面上，上表面与地面间的距离应小于200mm，其上表面放置面积为1 m×1 m的正方形且导电性能良好的金属平板，场磨外壳和金属板应良好接地。监测报告应清楚标明具体位置。

场磨与监测人员的距离应不小于2.5m，且与固定物体的距离应不小于1m。

监测频次参见HJ 24。

5.4 监测布点

5.4.1 直流输电线路

直流架空输电线路正负极两侧合成电场监测点应选择在档距间极导线弧垂最低位置的横截面投影线上，如图 1 所示。监测时两相邻监测点间的距离一般取 5m，在监测最大值时，两相邻监测点间的距离可取 2m。一般监测至距离极导线对地投影外 50m 处即可。除在线路横截面投影线上监测外，也可根据监测需要在极导线下方其他位置进行监测。

对敷设于地面以下或水体中的直流电缆输电线路可不监测合成电场。

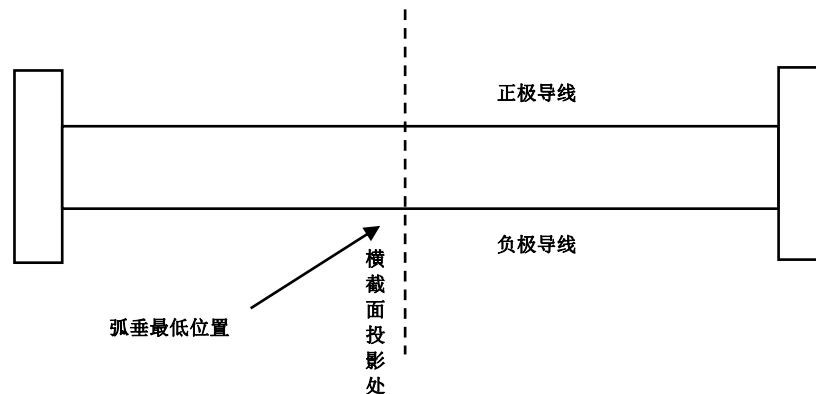


图1 直流架空输电线路下方合成电场测量布点图

5.4.2 换流站

合成电场监测点应布置在各侧围墙外（含进出线线下）距离围墙 5m 处。

合成电场衰减监测以距离换流站围墙外 5m 处为起点，在垂直于围墙的方向上布置。两相邻监测点间的距离可取 5m，一般监测至距离围墙 50m 处。

5.4.3 建筑物

在建筑物外监测，合成电场监测点应布置在建筑物靠近直流输电工程侧，且距离建筑物不小于 1m 处。

在建筑物的阳台或用于居住、工作或学习的平台处监测，应在距离墙壁或其他固定物体（如护栏）不小于1m的区域内布点，但不宜布设在需借助工具（如梯子）或采取特殊方式（如攀爬）到达的位置。

5.5 数据记录与处理

5.5.1 数据记录

监测时，应记录监测时间段的风速、风向、温度、相对湿度、气压、天气情况等气象条件。除记录每个监测点监测数据外，应记录监测点的具体位置和每次监测的开始与结束时间。

对直流架空输电线路监测时，还应记录监测点或监测路径所在处极导线的线路参数，如导线高度、极间距离、导线型式、运行电压、运行电流、杆塔编号、线路走向、同杆线路回路数和线路排列方式。对换流站监测时，还应记录换流站的运行方式、换流阀功率、直流电压等。

对于每个监测点，至少监测 30min，监测时间段内等时间间隔采样，至少记录 100 个数据。

5.5.2 数据处理

在合成电场的连续监测中，监测数据分散性较大，应用累计概率的方法进行数据处理。

6 质量保证

监测单位应当具备与所从事的合成电场监测业务相适应的能力和条件；并应建立完整的监测文件档案。

监测人员应经业务培训，现场监测工作须不少于2名监测人员。

监测仪器的频率、量程、响应时间应与监测对象相符合。

监测仪器应定期校准，并在其证书有效期内使用；每次监测前后均应检查仪器，确保仪器在正常工作状态。

监测点位置的选取应具有代表性。

监测时尽可能排除干扰因素，包括人为的干扰因素和环境干扰因素。

附录 A
(规范性附录)
场磨的校准方法

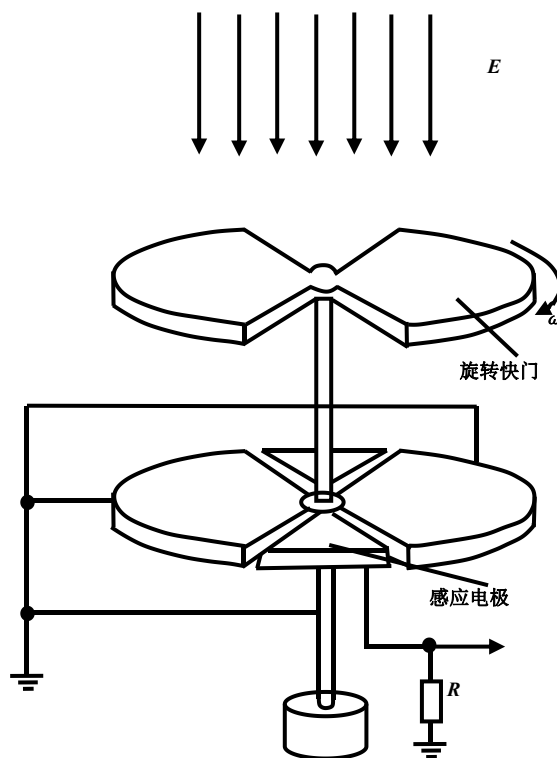
A.1 概述

由于直流合成电场不像交流电场那样可以用极板耦合,所以直流合成电场的监测需要特殊的传感器,使传感元件上接收到的电通量周期性变化,与之相应的感应电荷也随之周期性变化。利用周期性变化的感应电荷所形成的电流即可测出相应的场强。该电场测试仪既要能准确监测直流合成电场,又要能把多余的吸附离子导入地面,不致影响读数。目前常用监测仪器的传感器为场磨传感器。

双极性直流输电线路的合成电场不仅有大小变化,而且由于空间离子的存在和漂移其极性也是变化的。因此,监测仪器不仅能测量出合成电场的大小,而且能够判断合成电场的极性。

A.2 场磨传感器工作原理

场磨传感器的结构如图 A.1 所示。其探头是由两个同轴安装的圆形扇片构成,上扇片随轴由电机驱动转动,下扇片固定不动。



图A.1 场磨传感器示意图

设场磨位于均匀恒定的电场 E 之中,电动机带动旋转快门(或称为动磨片)作定速旋转,下部的感应电极(或称为静磨片)暴露于电场 E 的面积呈周期性变化,当静磨片暴露于电场时,为了维持其地面电位,其上面会积聚相应的电荷,当电场 E 指向地面时积聚的是负电荷,当电场 E 指向上空时积聚的正电荷。当静磨片被动磨片遮蔽时,其上的电荷会流散于地中。电荷的积聚与流散都是通过电阻 R 进行的,通过测量 R 上的压降即可测得其所在位置的电场强度。

积聚的电荷量由式(A.1)确定:

$$q_s(t) = \epsilon_0 EA(t) \dots\dots\dots(A.1)$$

式中:

$q_s(t)$ ——静磨片上随时间而变化的电荷量, C;

ϵ_0 ——真空的介电系数, $\epsilon_0 = \frac{1}{36\pi} \times 10^{-9} F/m$;

E ——所测点的电场强度, V/m;

$A(t)$ ——静磨片暴露于电场下随时间而变化的面积, m^2 。

与 $q_s(t)$ 相应的电流为:

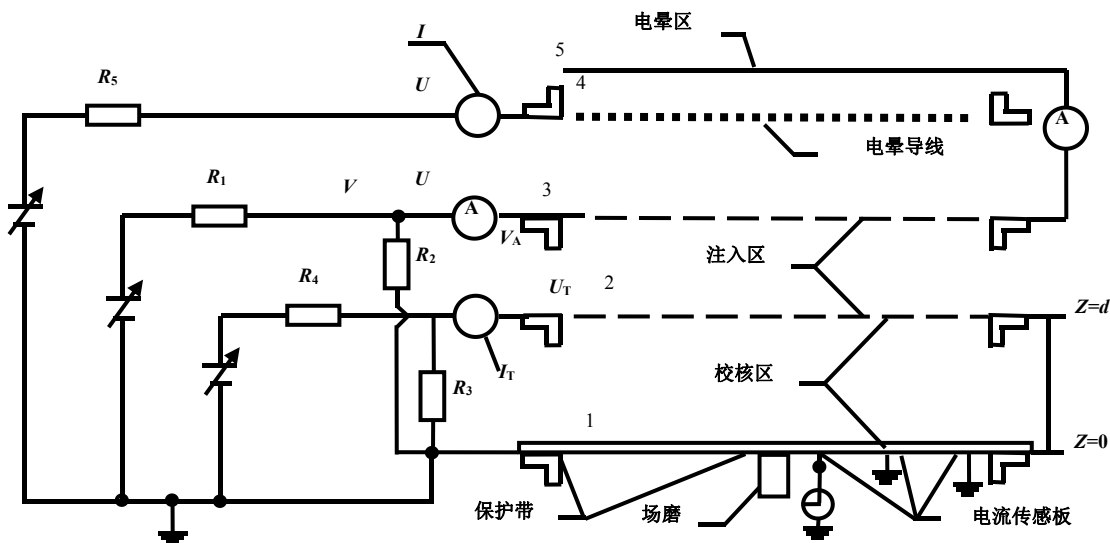
$$i_s(t) = \frac{dq_s(t)}{dt} = \epsilon_0 E \frac{d}{dt} A(t) \dots\dots\dots(A.2)$$

式(A.2)即为设计场磨传感器物理尺寸、放大器倍数等的基本依据。

A.3 校准

A.3.1 校准设备

校准场磨所需的电荷是由电荷源提供的,其布置方式如图A.2所示,电阻 R_3 、 R_4 、 R_5 共同构成电晕笼,在电压($U_{C0} \sim U_A$)作用下,电极4的电晕导线上产生电晕。电极2、3、5是由金属网构成的电极,电晕电荷除一部分被电极3和5吸收之外,向上逸至上空,向下则进入电极2、3之间的空间,其中一部分被电极2吸收之外,其余部分则进入电极1、2之间的空间,为校核区提供电荷。



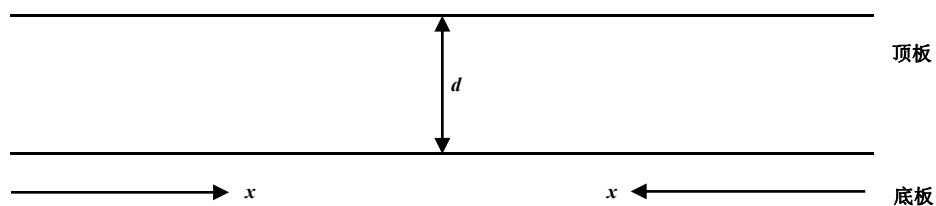
图A.2 场磨校准装置示意图

建立可以计算电场和空间电荷的校准装置,以被校场磨的读数与计算相比较的方式对场磨进行校准。校准时场磨的静磨片须与底板取平。

A.3.2 场磨的校准

合成电场由带电设备和导线上的电荷以及由直流电晕产生的空间电荷共同作用,所以为校准场磨,不但要有直流电场源而且还要有相应的空间电荷发生装置。利用能确切计算其电场强度和确切测量其空间电荷的场源和空间电荷流,以此作为原值来校准场磨。

两块无穷大平行的平板之间的电场,就是可精确计算出来的均匀场源;实验表明,在距离边缘大于板间距离的地方就已可以看作均匀场。如图A.3所示。



图A.3 产生均匀电场的平板电极

只要校准点的外缘处于 $x \geq d$ 的范围即可。此外场磨的动磨片并不是将其所在的圆片面全部填满的，其空当部分有所下陷，这也会影响其上空电场的均匀性。实验表明，这一影响在其上约4倍场磨半径（即图A.3中两板之间的距离 d 应大于或等于4倍场磨的半径）处即可忽略。